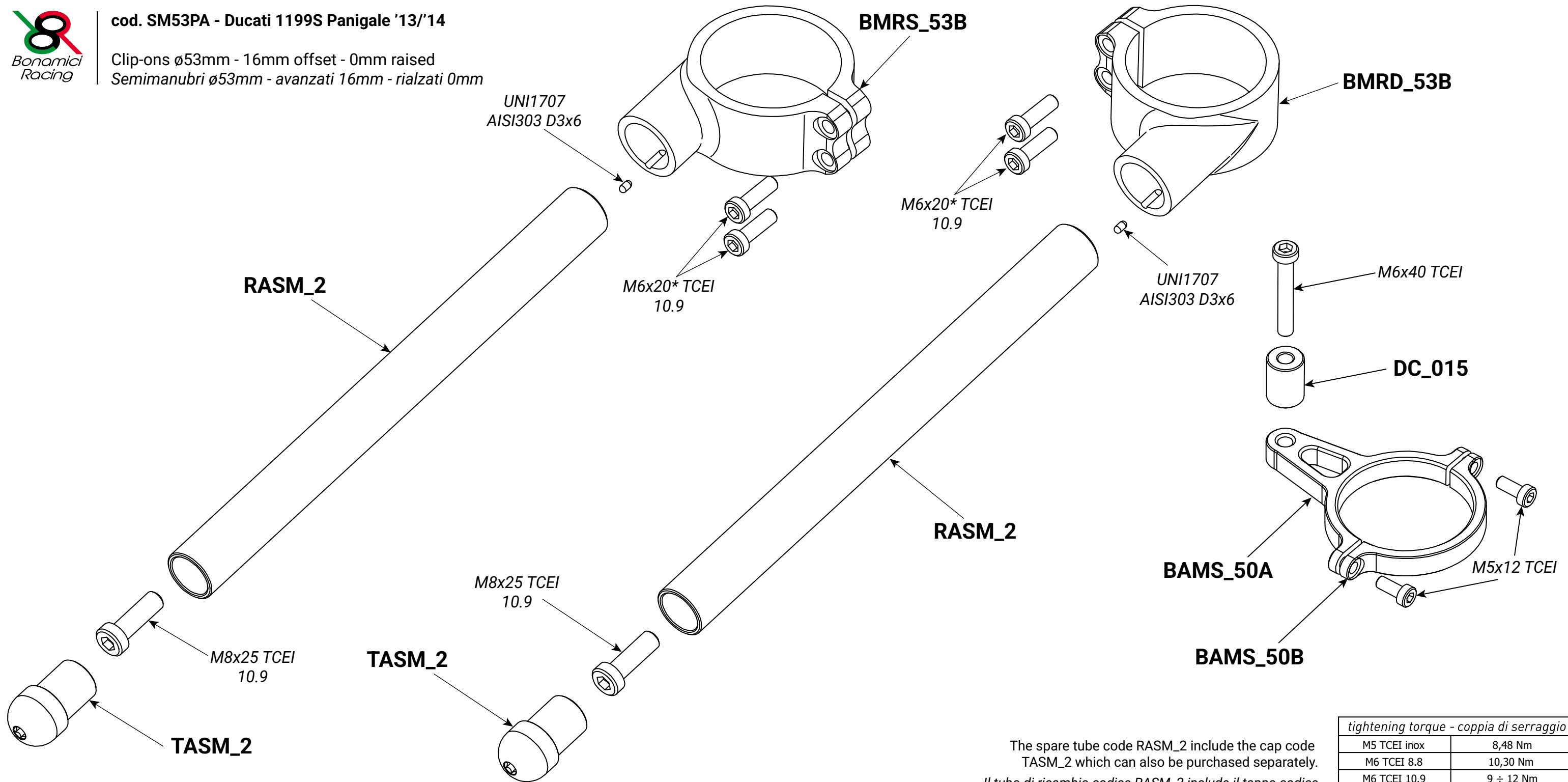




cod. SM53PA - Ducati 1199S Panigale '13/'14

Clip-ons ø53mm - 16mm offset - 0mm raised  
Semimanubri ø53mm - avanzati 16mm - rialzati 0mm



The spare tube code RASM\_2 include the cap code TASM\_2 which can also be purchased separately.  
Il tubo di ricambio codice RASM\_2 include il tappo codice TASM\_2 il quale può essere anche acquistato separatamente.

tightening torque - coppia di serraggio	
M5 TCEI inox	8,48 Nm
M6 TCEI 8.8	10,30 Nm
M6 TCEI 10.9	9 ÷ 12 Nm
M8 TCEI 10.9	18 Nm

Preserve the diagram instruction for further orders - Conservare queste istruzioni per eventuali futuri ordini di parti di ricambio - Rev. 2025/05/16

**DANGER - PERICOLO**



**ATTENTION: do not tie the bike (for example transport) by fixing cables or ropes to the handle bar tubes.**  
*ATTENZIONE: non legare la moto (ad es. per il trasporto) attraverso funi o cavi fissati ai tubi manubrio.*



**Before use make sure that all screws are tightened with care. Use light strength threadlocker.**  
*Prima dell'uso assicurarsi che tutte le viti siano tirate con cure. Usare frenafilletti tipo debole.*



**\* The tightening torque of these screws depends on the thickness of the fork stem. Check the fork stem sliding after the tightening.**  
*\* La coppia di serraggio di queste viti dipende dallo spessore dello stelo forcella. Verificare il corretto scorrimento della forcella dopo il serraggio.*



**All Bonamici Racing products are made for agonistic use only.**  
*Tutti i prodotti Bonamici Racing sono da usare solo per le competizioni.*



**After any kind of impact, it's obligatory to replace the affected parts.**  
*A seguito di qualsiasi urto è obbligatorio sostituire le parti interessate.*



**It's obligatory to check the tightened of the screws after any ride session.**  
*E' obbligatorio controllare il serraggio delle viti dopo ogni sessione di guida.*



**The assistance of professional staff is necessary for all the parts which require installation.**  
*E' necessario l'intervento di personale professionale per tutti i prodotti che necessitano di installazione.*