

SR1194KIT - KR1194KIT

KIT SPECIFICO - SPECIFIC KIT - KIT SPECIFIQUE - SPEZIFISCHES KIT - KIT ESPECÍFICO - KIT ESPECÍFICA

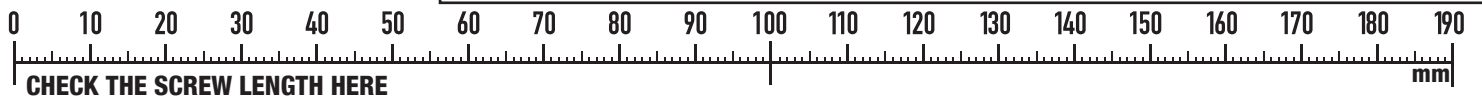
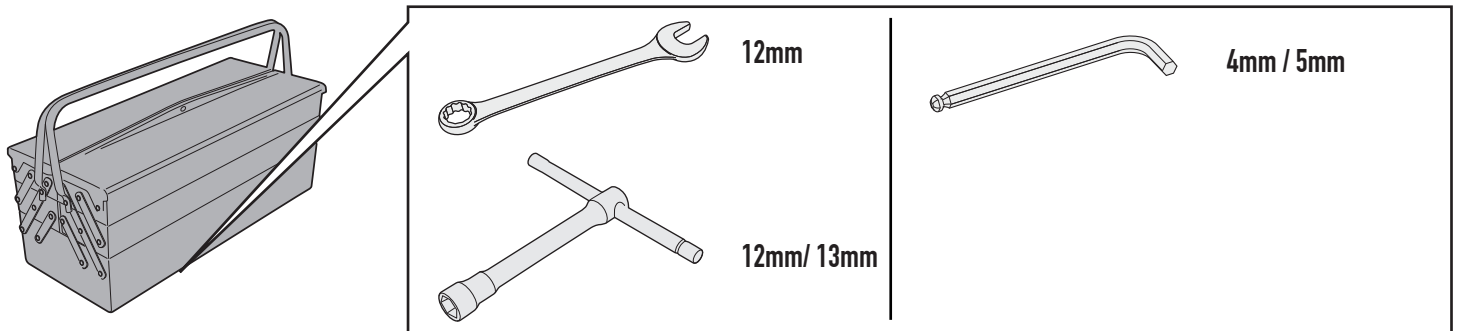
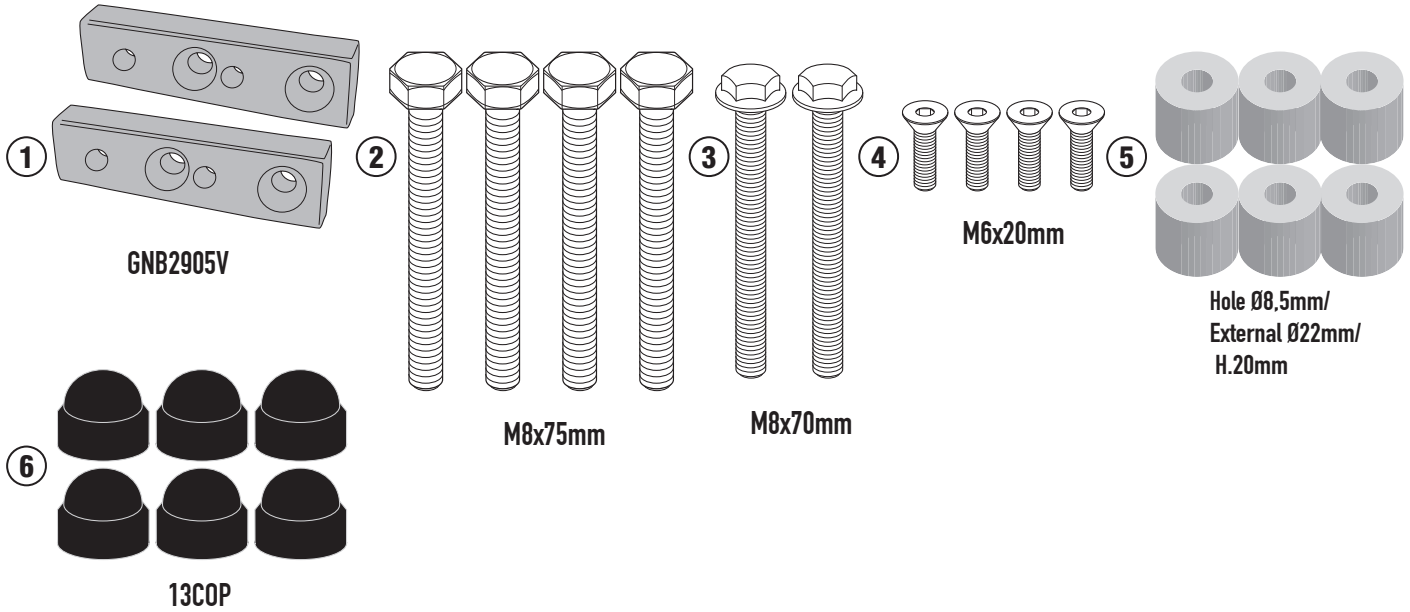
HONDA CMX1100T REBEL (2023/2024)

N°	Descrizione/Description	Caratteristiche/Features	Codice/Code	Quantità/Quantity
1	Supporto posteriore - Rear support - Hintere Unterstützung Support arrière - Soporte trasero - Suporte traseiro	-	GNB3246V	2
2	Vite - Screw - Vis - Schraube Tornillo - Parafuso	M8x75 TE	875TE	4
3	Vite - Screw - Vis - Schraube Tornillo - Parafuso	M8x70 TEF	870TEF	2
4	Vite - Screw - Vis - Schraube Tornillo - Parafuso	M6x20 TSP	620TSP	4
5	Distanziale - Spacer Entretoise - Distanzstueck Distanciador - Espaçador	Ø22x20 Foro8,5mm	C22L20F8,5T	6
6	Tappo - Cap Fiche - Stecker Enchufe - Capa	-	13COP	6
7	Componenti Originali - Original Parts Parties Originales - Original Bauteile Componentes Originales - Componentes Originais	-	-	-
8	Particolari Inclusi nel SR1194 Components Included In The SR1194 Pièces Inclues Dans SR1194 Die Einzelnen Teile Sind Bei SR1194 Despieces Incluidos En El SR1194 Componentes inclusos na SR1194	-	-	-

SR1194KIT - KR1194KIT

KIT SPECIFICO - SPECIFIC KIT - KIT SPECIFIQUE - SPEZIFISCHES KIT - KIT ESPECÍFICO - KIT ESPECÍFICA

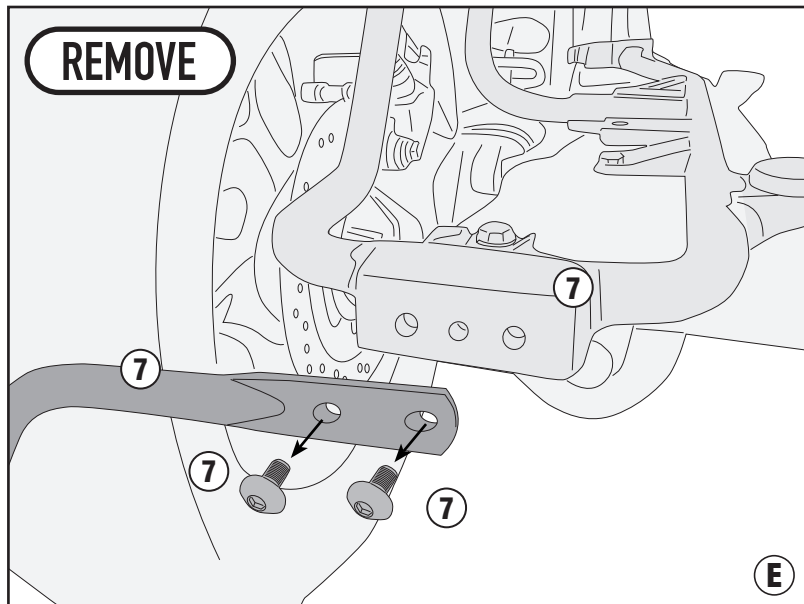
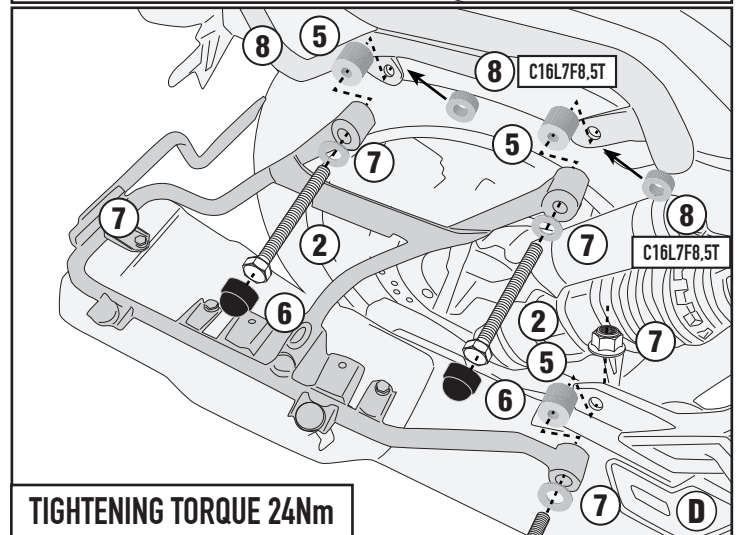
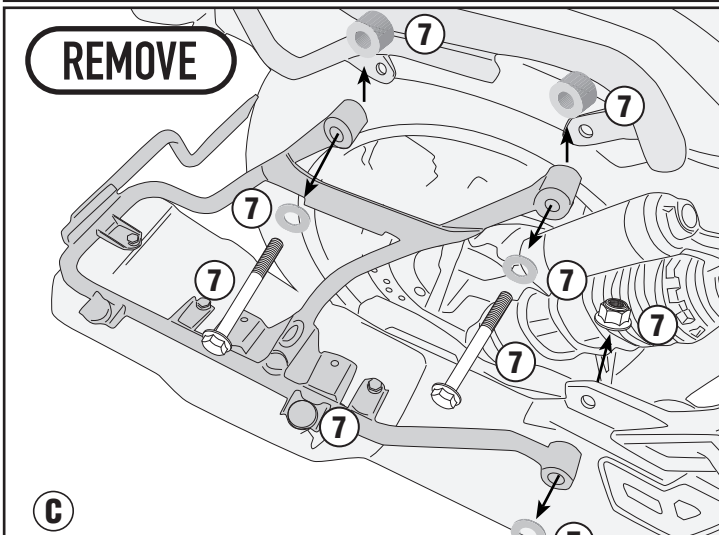
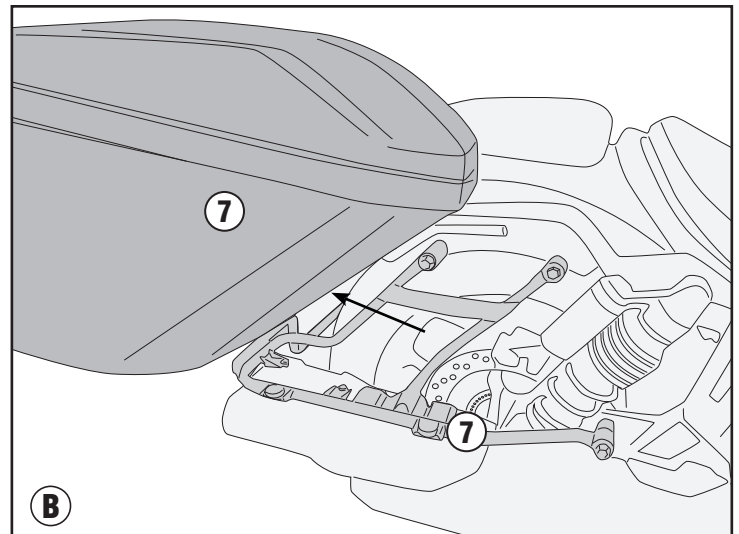
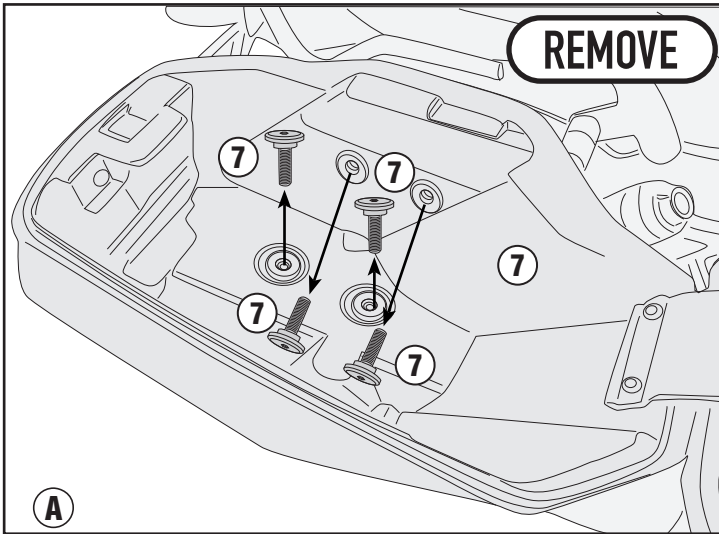
HONDA CMX1100T REBEL (2023/2024)



SR1194KIT - KR1194KIT

KIT SPECIFICO - SPECIFIC KIT - KIT SPECIFIQUE - SPEZIFISCHES KIT - KIT ESPECÍFICO - KIT ESPECÍFICA

HONDA CMX1100T REBEL (2023/2024)



SR1194KIT - KR1194KIT

KIT SPECIFICO - SPECIFIC KIT - KIT SPECIFIQUE - SPEZIFISCHES KIT - KIT ESPECÍFICO - KIT ESPECÍFICA

HONDA CMX1100T REBEL (2023/2024)

