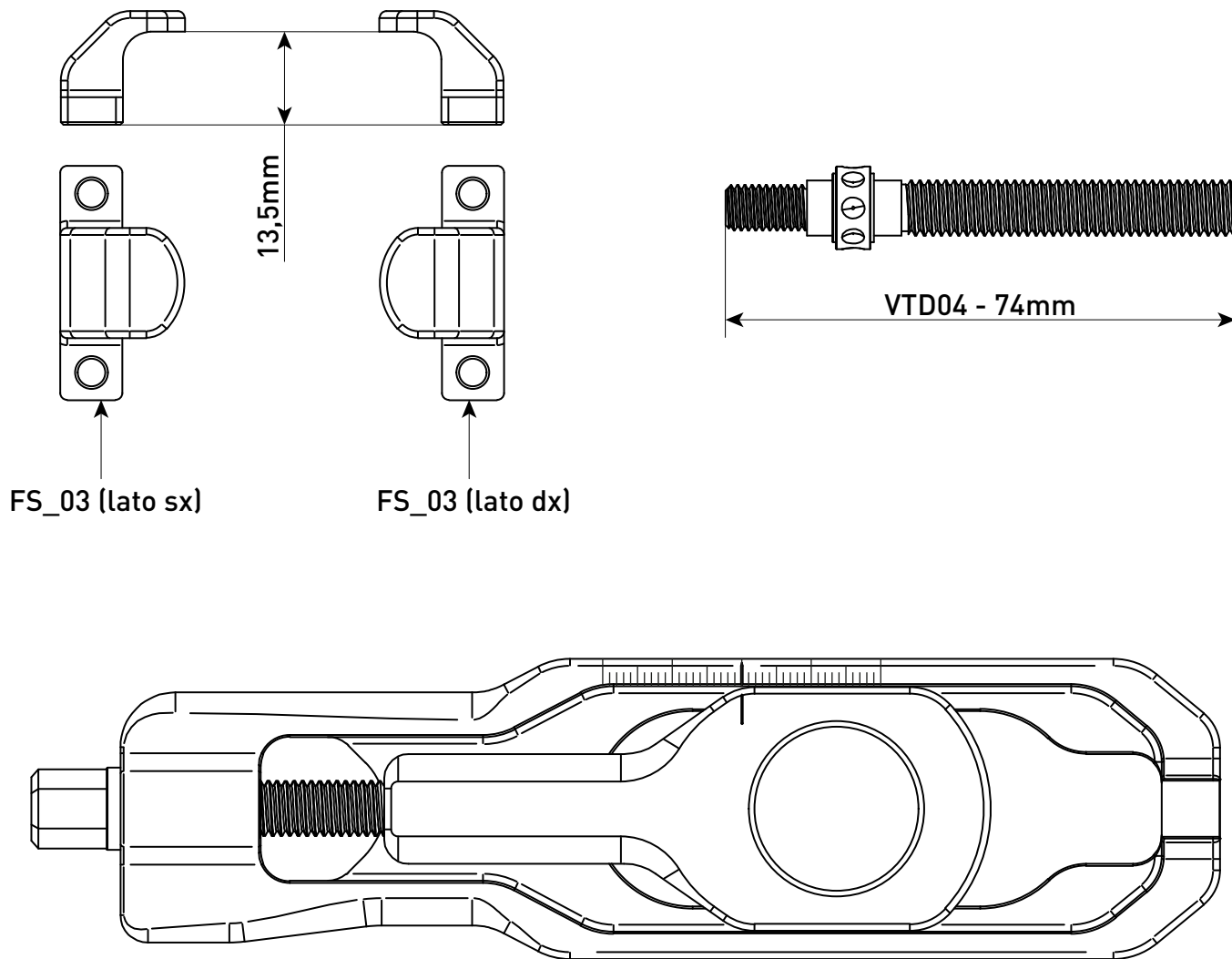


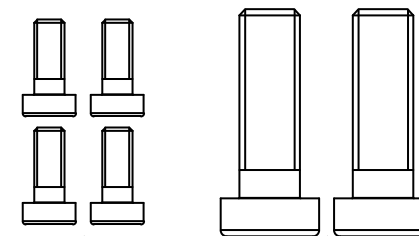


codice
CHAD07

descrizione
Tendicatena Yamaha YZF R6 '17/'24

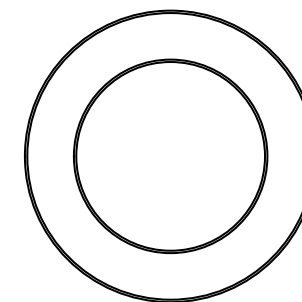


parti da aggiungere in bustina



(4x) M4x10
DIN7984

(2x) M8x25
DIN7984



25x35x1 DIN988

INCISIONI LASER

scala graduata: "tendicatena Kawasaki" al 100%
tacca: "linea registro" al 100%
logo: "marchio piastra" al 90%